

SIZE 42(○42mm)行星减速步进电机 Planetary Gearbox -42PSR-17HS Series



- 体积小 Small size
- 长寿命 Long life
- 高精度 High precise
- 低噪音 Low noise
- 低成本 Low cost
- 防护等级 IP44/IP65

■ 减速箱技术数据 Technical data

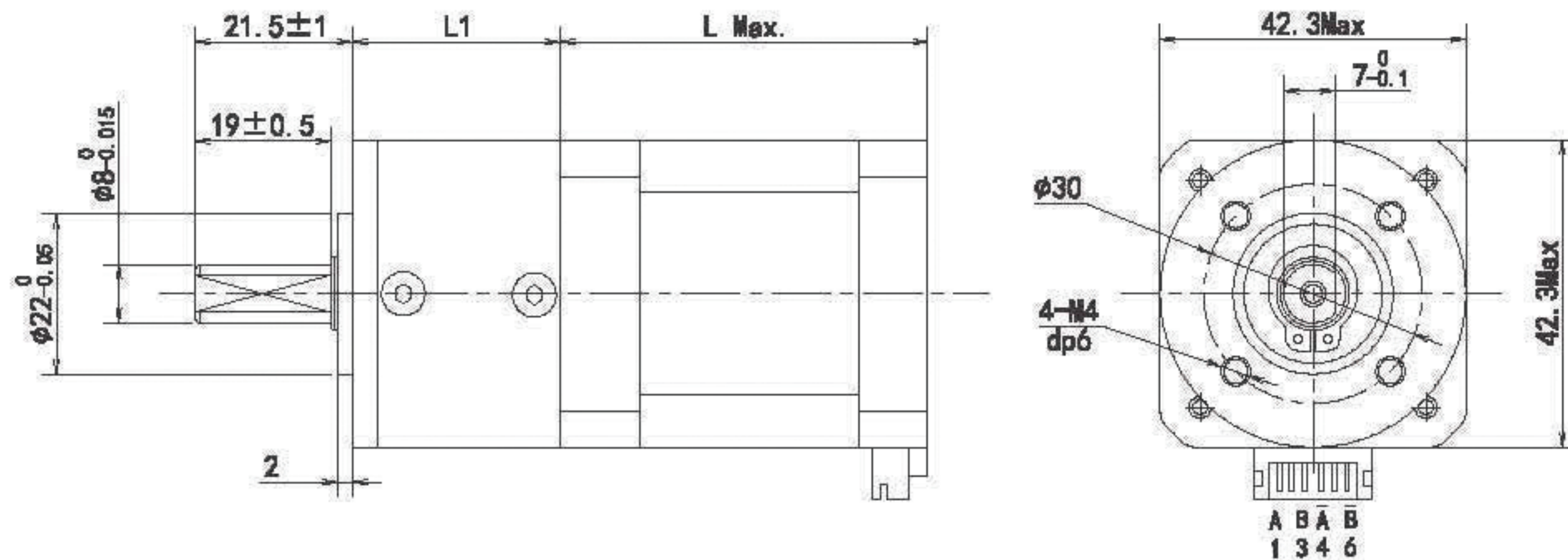
减速比 Gear Ratio		长度L1 Length (mm)	效率 Efficiency	额定转矩 Rated Torque	允许最大转矩 Permissible Torque (Max)	噪音 Noise (dB)	背隙 Backlash min. at No-load	重量 Weight (g)		
1 Stage	5	28.5	90%	6N.m	12N.m	@1m ≤60dB	≤60arcmin	140-230		
	10									
2 Stage	20	38	90%	12N.m	22N.m			≤60dB	≤60arcmin	180-280
	25									
	35									
	40									
	45									
	50									
100										

■ 步进电机技术数据 Stepper motor Electrical Specifications

型号 Series Model	电流 Rated Current (A)	电阻 Phase Resistance (Ω)	电感 Phase Inductance (mH)	引线数 Lead Wire (No.)	静力矩 Holding Torque (N.cm)	机身長L Motor Length L (mm)	转动惯量 Rotor Inertia (g.cm ²)	重量 Motor Weight (g)	步距角 Step Angle (°)
17HS4423	2.3	0.9	1.3	4	40	43	54	280	1.8
17HS8403		1.1	1.5		50	51	68	350	
17HS9403		1.4	2.5		70	63	80	480	
17HS6403		1.5	2.2		80	66	85	500	

*以上仅为代表性产品, 派生产品可根据客户要求制作 *Note: We can manufacture products according to customer's requirements.

■ 外形图 Dimensions(单位Unit: mm)



混合式步进电机
Hybrid Stepper Motor

步进伺服系统
Step-Servo System

行星减速机
Hybrid Linear Motor

行星减速机
Planetary Gearbox Stepper Motor

直流无刷电机
Dc Brushless Motor

行星减速机
Planetary Gearbox Brushless Motor

伺服电机
Servo Motor

多极伺服电机
Multiple Torque Servo Motor

大功率BLDC电机
Out Roter BLDC Motor

电机驱动器
Motor Drive Serier