
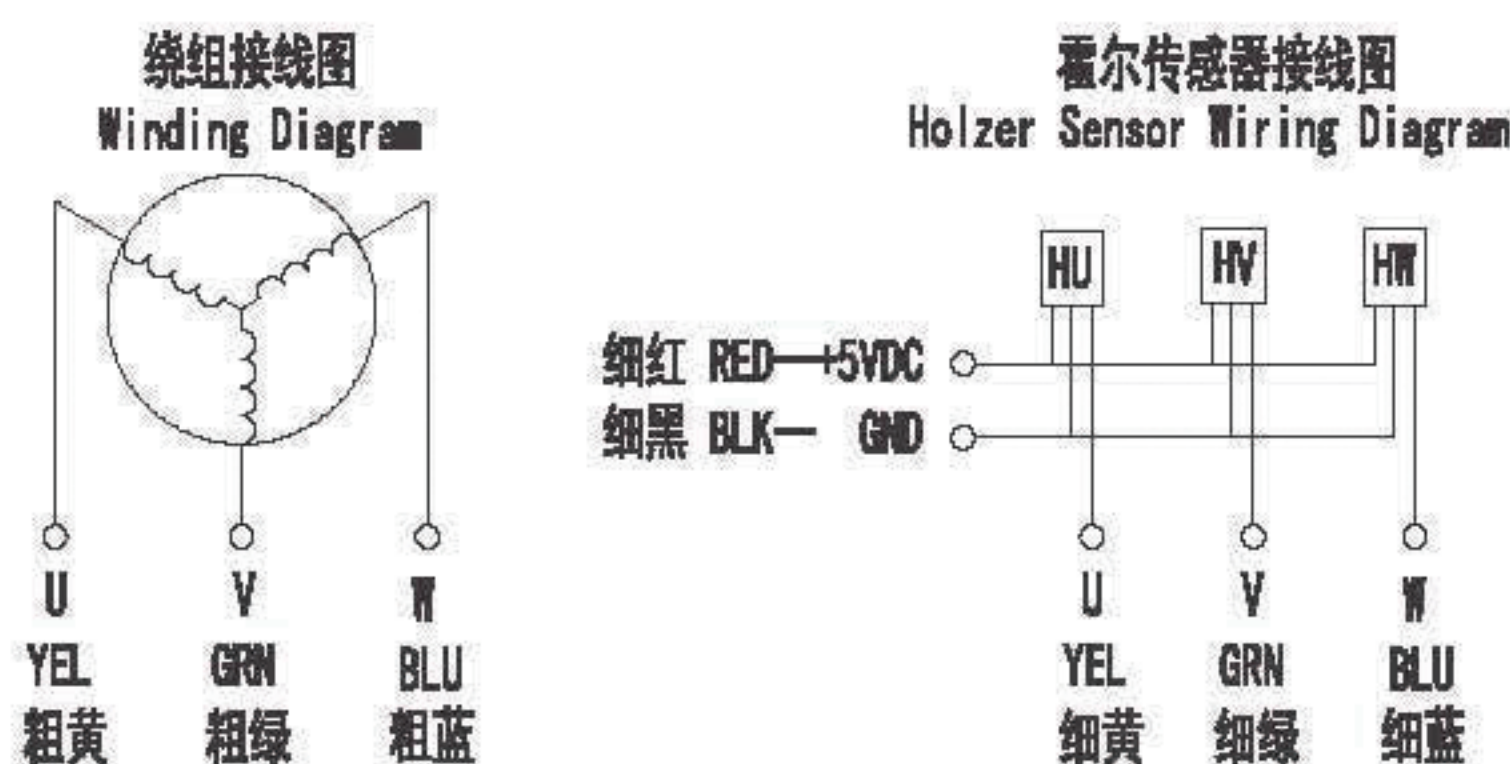


■ 技术数据 Electrical Specifications

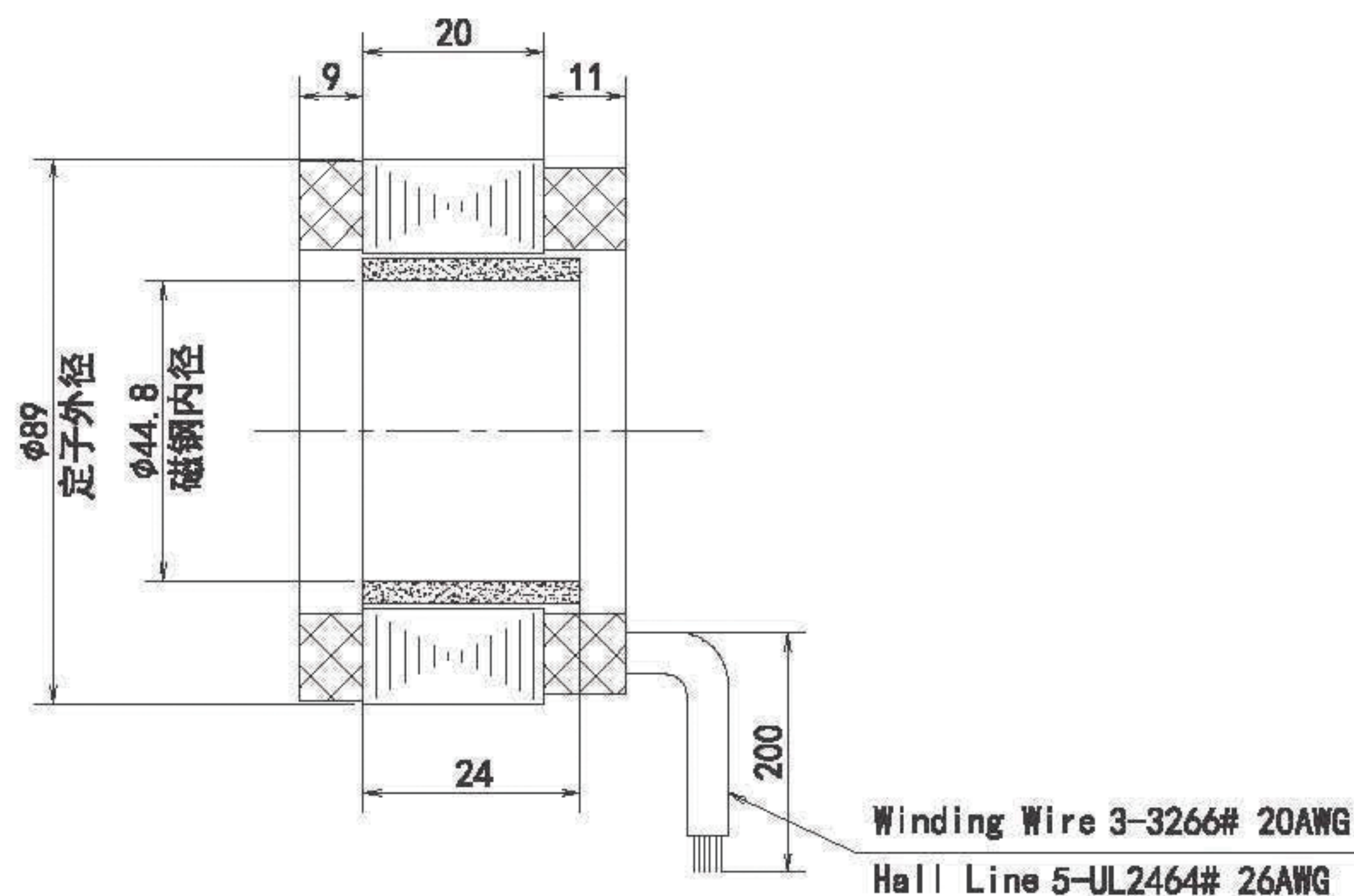
电机型号 Motor Model	89SSEH484730	产品 Product
相数 Number of Phase	3	
极数 Number of Poles	16	
额定电压 Rated Voltage(VDC)	48	
额定转速 Rated Speed(Rpm)	3000	
额定转矩 Rated Torque(N.m)	1.5	
额定功率 Rated Power(W)	470	
额定电流 Rated Current(A)	13.1	
峰值电流 Peak Current(A)	39.3	
峰值扭矩 Peak Torque(N.m)	4.5	
转子惯量 Rotor Inertia(kg.cm <sup>2</sup> )	0.41	
转矩常数 Torque Constant(N.m/A)	0.11	
反电势常数 Torque Constant(V/krpm)	10.5	
线间电阻 Line-Line Resistance(Ω)	0.6	
线间电感 Line-Line Inductance(mH)	1.1	
机身长度 Length(mm)	20	
电机重量 Weight(kg)	1.0	

\*以上仅为代表性产品, 派生产品可根据客户要求制作 \*Note: We can manufacture products according to customer's requirements.

■ 接线图 Wiring Diagram



■ 外形图 Dimensions(单位Unit: mm)



混合式步进电机  
Hybrid Stepper  
Motor

步进伺服系统  
Step-Servo  
System

混合式直线电机  
Hybrid Linear  
Motor

行星减速步进电机  
Planetary Gearbox  
Stepper Motor

直流无刷电机  
Dc Brushless  
Motor

行星减速无刷电机  
Planetary Gearbox  
Brushless Motor

伺服电机  
Servo Motor

多极力矩伺服电机  
Multipole  
Torque Servo  
Motor

外转子无刷直流电机  
Out Rotor  
BLDC Motor

电机驱动器  
Motor Drive  
Serier