


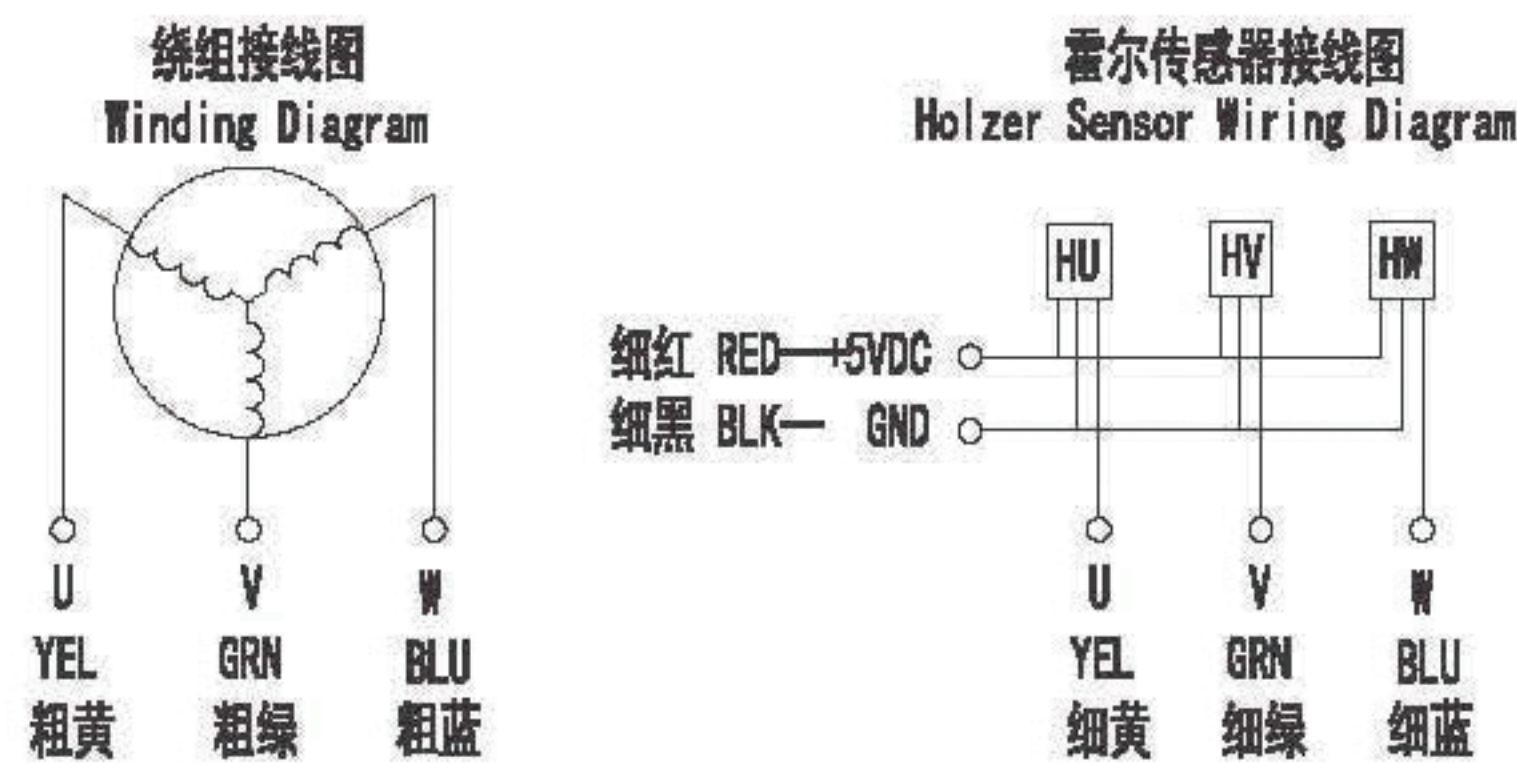
SIZE76 (Ø95mm) Multipole Torque Servo Motor -95SSEH Series

■ 技术数据 Electrical Specifications

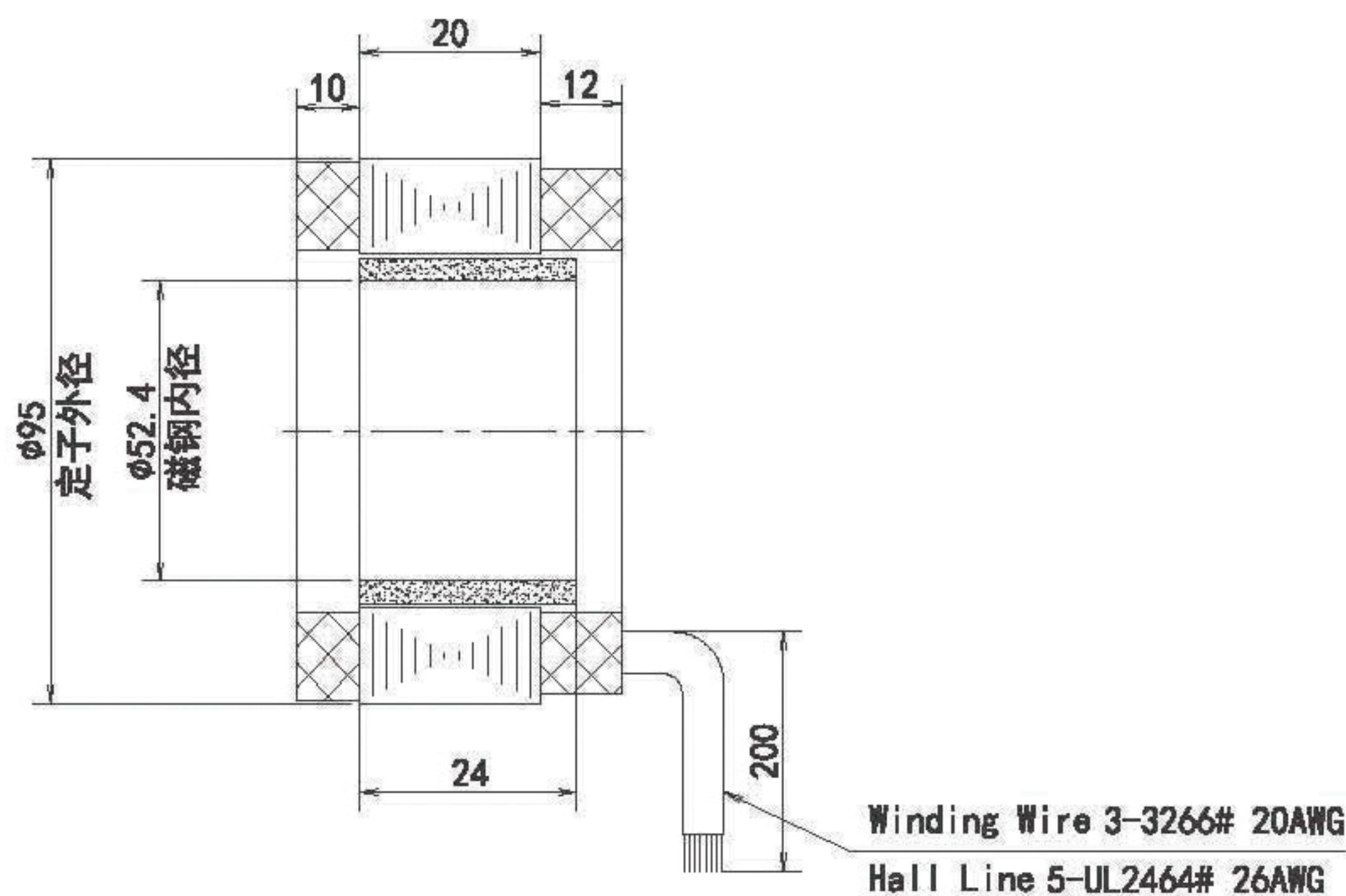
电机型号 Motor Model	95SSEH486230	产品 Product
相数 Number of Phase	3	
极数 Number of Poles	16	
额定电压 Rated Voltage(VDC)	48	
额定转速 Rated Speed(Rpm)	3000	
额定转矩 Rated Torque(N.m)	2.0	
额定功率 Rated Power(W)	628	
额定电流 Rated Current(A)	17.5	
峰值电流 Peak Current(A)	52.5	
峰值转矩 Peak Torque(N.m)	6.0	
转子惯量 Rotor Inertia(kg.cm ²)	0.52	
转矩常数 Torque Constant(N.m/A)	0.11	
反电势常数 Torque Constant(V/krpm)	10.5	
线间电阻 Line-Line Resistance(Ω)	0.4	
线间电感 Line-Line Inductance(mH)	0.8	
机身长度 Length(mm)	20	
电机重量 Weight(kg)	1.3	

*以上仅为代表性产品, 派生产品可根据客户要求制作 *Note: We can manufacture products according to customer's requirements.

■ 接线图 Wiring Diagram



■ 外形图 Dimensions(单位Unit: mm)



混合步进电机
Hybrid Stepper Motor

步进伺服系统
Step-Servo System

混合直线电机
Hybrid Linear Motor

行星减速机
Planetary Gearbox Stepper Motor

直流无刷电机
Dc Brushless Motor

行星减速机
Planetary Gearbox Brushless Motor

伺服电机
Servo Motor

多极力矩伺服电机
Multipole Torque Servo Motor

外转子BLDC电机
Out Rotor BLDC Motor

电机驱动器系列
Motor Drive Serier