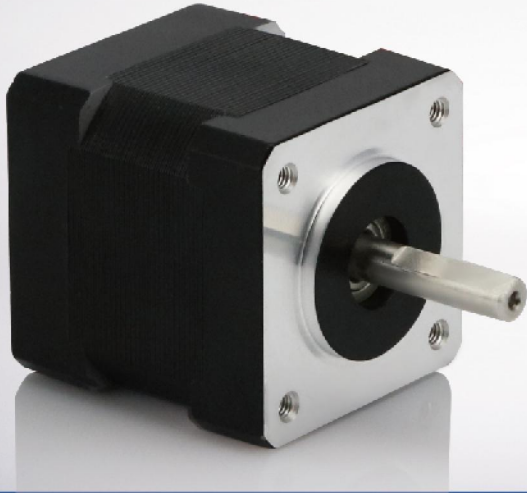


# 35STH系列



35STH系列  
35STH SERIES

电机型号 电机轴径 键/单扁

35系列 Φ5mm 单扁

## 一、混合式步进电机

电阻精度: ± 10%  
温升: 80°C Max  
轴向最大力: 10N  
步距角精度: ± 5%

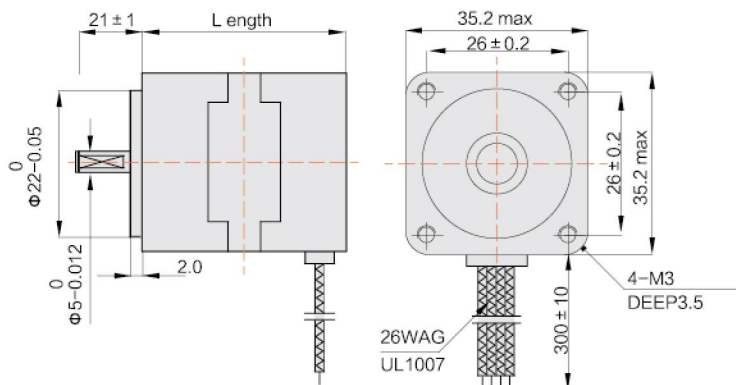
电感精度: ± 20%  
绝缘等级: B  
径向最大力: 28N  
环境温度: -20°C ~ +50°C

轴向间隙: 0.08mm Max  
径向跳动: 0.02mm Max  
绝缘电阻: 100MΩ Min. 500VDC  
绝缘强度: 500VAC 50Hz 1mA 1Minute

## 二、技术数据

电机型号	步距角 (°)	相电压 (V)	相电流 (A)	相电阻 (Ω)	相电感 (MH)	保持转矩 (N.cm)	重量 (KG)	长度 (mm)
35STH26-0604A	1.8/0.9	3.24	0.6	5.4	3.5	3.5	0.11	26
35STH28-0504A	1.8/0.9	10	0.5	20	13.5	10	0.13	28
35STH36-1004A	1.8/0.9	2.7	1.0	2.7	4.3	14	0.18	36

## 三、外型图



## 四、接线图

