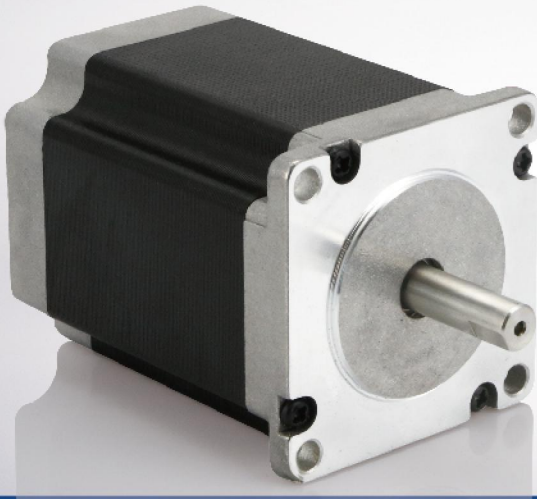


# 57 3P系列



57 3P系列  
57 3P SERIES

电机型号	电机轴径	键/单扁
57 3P系列	Φ6.35mm	单扁
57 3P系列	Φ8mm	单扁

## 一、混合式步进电机

电阻精度: ± 10%  
温升: 80°C Max  
轴向最大力: 15N  
步距角精度: ± 5%

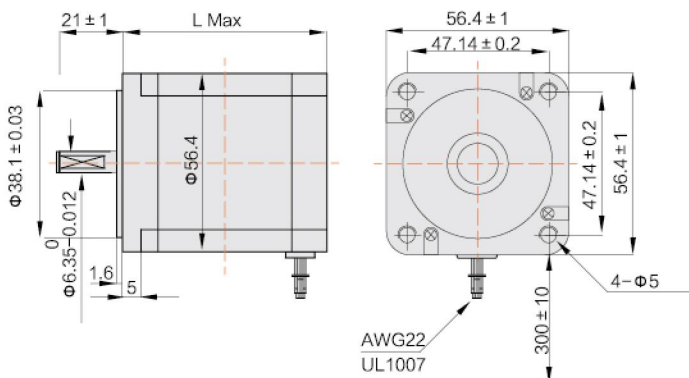
电感精度: ± 20%  
绝缘等级: B  
径向最大力: 75N  
环境温度: -20°C~+50°C

轴向间隙: 0.08mm Max  
径向跳动: 0.02mm Max  
绝缘电阻: 100MΩ Min. 500VDC  
绝缘强度: 1000VAC 50Hz 1mA 1Minute

## 二、技术数据

电机型号	步距角 (°)	相电压 (V)	相电流 (A)	相电阻 (Ω)	相电感 (MH)	保持转矩 (N.cm)	重量 (KG)	长度 (mm)
573P56-5203A	1.2/0.6	3.92	5.6	0.7	1.1	90	0.72	56
573P79-5803A	1.2/0.6	6.09	5.8	1.05	1.3	150	1.1	79

## 三、外型图



## 四、接线图

