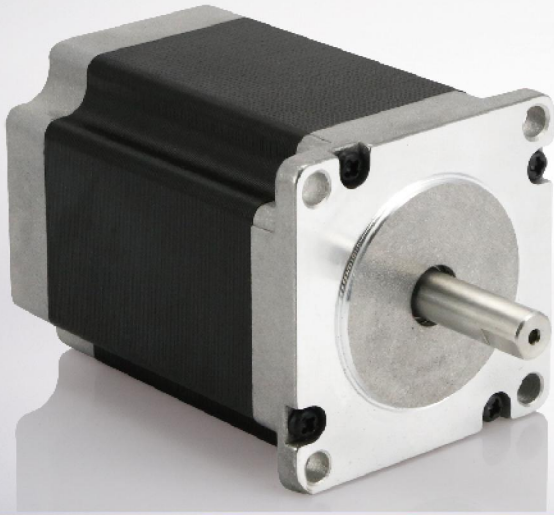


# 57STH系列



57STH系列  
57STH SERIES

电机型号	电机轴径	键/单扁
57系列	Φ6.35mm	单扁
57系列	Φ8mm	单扁

## 一、混合式步进电机

电阻精度: ± 10%  
温升: 80°C Max  
轴向最大力: 15N  
步距角精度: ± 5%

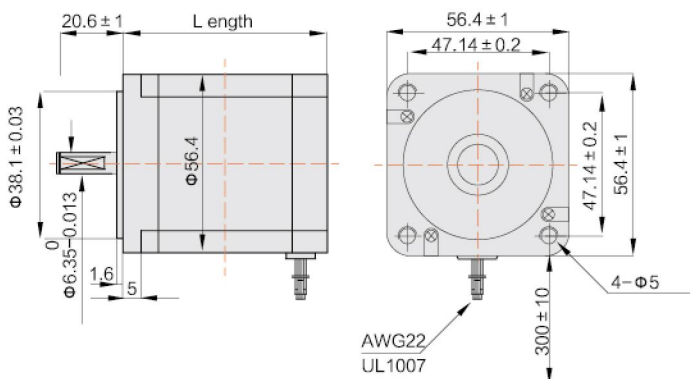
电感精度: ± 20%  
绝缘等级: B  
径向最大力: 75N  
环境温度: -20°C ~ +50°C

轴向间隙: 0.08mm Max  
径向跳动: 0.02mm Max  
绝缘电阻: 100MΩ Min. 500VDC  
绝缘强度: 500VAC 50Hz 1mA 1Minute

## 二、技术数据

电机型号	步距角 (°)	相电压 (V)	相电流 (A)	相电阻 (Ω)	相电感 (MH)	保持转矩 (N.cm)	重量 (KG)	长度 (mm)
57STH56-2804A	1.8/0.9	2.5	2.8	0.9	2.5	126	0.7	56
57STH76-2804A	1.8/0.9	3.2	2.8	1.13	3.6	189	1	76
57STH84-3004A	1.8/0.9	3.2	3.0	1.15	2.15	250	1.2	84

## 三、外型图



## 四、接线图

